

# MULTI SKILIFT

**w o r l d w i d e**

**Das erfolgreichste und wirtschaftlichste Liftsystem für Skilifte und Snowtubing-Lifte bis 370m**

**Oft kopiert, doch nie erreicht, denn nur ein original Multi Skilift bietet alle Vorteile, auch in schneearmen Gebieten:**

- schneller und leichter Skifahren lernen
- komfortabler Transport
- niedriger Fahrpreis
- geringe Investition (nur ¼ anderer Systeme)
- höherer Profit (bis zu 4-fach gegenüber anderen Systemen)
- hohe Lebensdauer, 40 Jahre im Normalbetrieb möglich
- niedrige Unterhalts- und Wartungskosten
- einfache Bedienung
- höhenverstellbar bis 5 m für jede Schneelage
- transportabel, leichter Auf- und Abbau
- Baukastensystem mit vielen Varianten
- zertifiziert gemäß Europäischer Verordnung 2016/424
- höchster Sicherheitsstandard
- größte und langjährige Erfahrung des Herstellers
- Garantie für kompetente Projektierung durch den Hersteller
- Sondermodelle nach Wunsch mit Benzin- oder Dieselantrieb

**The most successful and economical ski lift system for ski lifts and Snowtubing-lifts up to 370m / 1.214ft**

**Often copied, but never reached. Only the original Multi ski lift offers all advantages, even for areas with less snow:**

- the fastest and easiest way to learn skiing
- comfortable carriage
- low fares
- low investment costs (only ¼ in comparison to other systems)
- higher profit (up to 4-times in comparison to other systems)
- long working life, 40 years are possible under usual conditions
- low costs for operation and maintenance
- simple operation
- height adjustable up to 5 m / 16 ft for coast mountains
- portable, easy to mount and dismount
- modular design with many variation options
- certified acc. to the European regulation 2016/424
- highest safety standard
- long experience of the manufacturer
- professional project planning guaranteed by manufacturer
- special models with gasoline or diesel drive available



**Multi Skilift und Multi Snowtubing®-Lift in paralleler Anordnung**  
**Multi Ski Lift and Multi Snowtubing®-Lift side by side**

**Nur mit Multi Liftsystemen kann sich wieder jede Familie Wintersport leisten – weltweit**  
**Only with Multi ski lift systems each family can afford winter sports again – worldwide**

Vertretung / representative:



**MULTI SKILIFTBAU GMBH**

Hauptstraße 1  
D-83355 Grabenstätt, Germany  
Tel.: +49 8661 242 Fax: +49 8661 1472  
info@multiskilift.de  
www.multiskilift.de www.snowtubing.ch



## Multi Kindergartenlift / Vertikallift 2,2 kW – technische Merkmale

### Multi Kindergarten Lift / Vertical Lift 2,2 kW(3 HP) – technical features

Merkmale features	Multi Kindergartenlift Multi Kindergarten Lift	Multi Vertikallift Multi Vertical Lift
maximale Förderleistung <i>maximum transport capacity</i>	bis zu 720 Pers/h (abhängig von Länge und Steigung) <i>up to 720 people/hour (depending on the length and gradient)</i>	
empfohlene maximale Länge <i>recommended maximum length</i>	100 m 328 ft	100 m 328 ft
Elektro-Getriebemotor <i>electric drive</i>	2,2 kW (3 PS) 3 HP	2,2 kW (3 PS) 3 HP
maximale Geschwindigkeit (Steuerung ohne Geschwindigkeitsregelung) <i>maximum speed (control box without variable speed control)</i>	ca. 1,1 m/sec <i>approx. 215 ft/min</i>	ca. 1,3 m/sec <i>approx. 255 ft/min</i>
maximale Geschwindigkeit (Steuerung mit Geschwindigkeitsregelung) <i>maximum variable speed (control box with variable speed control)</i>	ca. 1,3 m/sec <i>approx. 255 ft/minute</i>	ca. 1,5 m/sec <i>approx. 300 ft/minute</i>
erforderliche Anzahl Bedienungspersonal <i>operators required</i>	1	1
Liefergewicht ca. <i>delivery weight approximately</i>	450 kg 1,000 lbs	450 kg 1,000 lbs
Lieferabmessung auf EURO-Palette LxBxH <i>delivery dimensions (on EURO-pallet) LxWxH</i>	2,2x1,3x0,75 m 7.2x2.6x6.9 ft	2,2x1,5x0,75 m 7.2x2.6x6.9 ft
zertifiziert gem. Europäischer Verordnung 2016/424 <i>certified in accordance with the European regulation for cable ways 2016/424</i>	✓	✓
Antriebs- und Umlenkstation höhenverstellbar (siehe lieferbare Optionen) <i>drive station and return station adjustable in height (see available options)</i>	✓	✓
Seilscheibenneigung verstellbar <i>wheels adjustable</i>	✓	✓
elektronische, selbstprüfende Sicherheitsschleifenüberwachung <i>electronical controlled safety circuit</i>	✓	✓
Überfahrtsicherungen <i>safety gate</i>	✓	✓
Rücklaufsperre <i>back stop bearing</i>	✓	✓
Variable Links-/Rechtaufahrt <i>changeable left or right side drive up</i>	✓	-
Zustieg von beiden Seiten des Förderseiles <i>enter from both sides of the rope</i>	-	✓
Förderseil: Kunststoffseil Ø 18 mm mit aufvulkanisierten Gummigriffen, Bruchkraft 68 kN <i>rope: plastic rope Ø 18 mm with vulcanized rubber burls, tensile strength 68 kN</i>	✓	✓

Folgende Optionen sind lieferbar:

- Kunststoffseil ATLAS Ø 16 mm mit aufvulkanisierten Gummigriffen
- Spezial-Drahtseil Ø 8 mm als Förderseil, mit Sicherheitsbügel und Bügelführungen
- Zahnstangenwinden oder Kettenzug zur Höhenverstellung der Stationen
- Einbetonierhülse für Mast der Antriebsstation

Following options are available:

- plastic rope ATLAS Ø 16 mm with vulcanized rubber burls
- special steel wire rope Ø 8 mm for transportation, with safety handles and handle guides
- toothed rack winches or chain hoist for height adjustment of the stations
- socket for the tower of the driving station

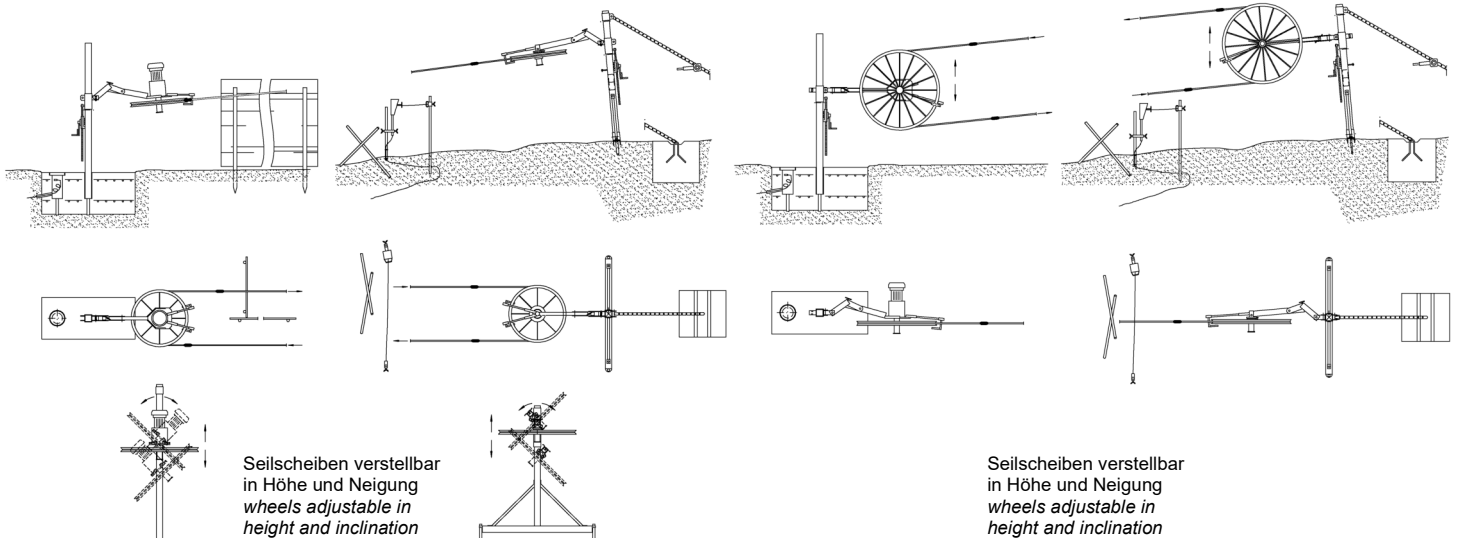


Abb.: Multi Kindergartenlift Antriebs und Umlenkstation  
Multi Kindergarten Lift drive station and return station  
Abbildung zeigt Sonderausstattung / picture shows optional equipment  
copyright: Multi Skiliftbau GmbH

Abb.: Multi Vertikallift Antriebs und Umlenkstation  
Multi Vertical Lift drive station and return station  
Abbildung zeigt Sonderausstattung / picture shows optional equipment  
copyright: Multi Skiliftbau GmbH



## Multi Skilift / Snowtubing®-Lift 5,5 bis 11 kW – technische Merkmale Multi Ski Lift / Snowtubing®-Lift 5,5 to 11 kW (7.5 to 15 HP) – technical features

<b>Merkmale</b> (alle Angaben beziehen sich auf Multi Skilift und Multi Snowtubing®-Lift) <b>features</b> (all data refers to the Multi Ski Lift and Multi Snowtubing®-Lift)	<b>5,5 kW</b> (7,5 PS / HP)	<b>9,2 kW</b> (12,5 PS / HP)	<b>11 kW</b> (15 PS / HP)
maximale Förderleistung <i>maximum transport capacity</i>	bis zu 720 Pers/h (abhängig von Länge und Steigung) <i>up to 720 people/hour (depending on the length and gradient)</i>		
empfohlene maximale Länge <i>recommended maximum length</i>	200 m 660 ft	250 m 820 ft	370 m 1214 ft
Elektro-Getriebemotor <i>electric drive</i>	5,5 kW (7,5 PS) 7,5 HP	9,2 kW (12,5 PS) 12,5 HP	11 kW (15 PS) 15 HP
maximale Geschwindigkeit (Steuerung ohne Geschwindigkeitsregelung) <i>maximum speed (control box without variable speed control)</i>	ca. 1,3 m/sec <i>approx. 255 ft/min</i>	ca. 1,5 m/sec <i>approx. 300 ft/min</i>	ca. 1,66 m/sec <i>approx. 330 ft/min</i>
maximale Geschwindigkeit (Steuerung mit Geschwindigkeitsregelung) <i>maximum variable speed (control box with variable speed control)</i>	ca. 1,5 m/sec <i>approx. 300 ft/min</i>	ca. 1,8 m/sec <i>approx. 360 ft/min</i>	ca. 2,0 m/sec <i>approx. 390 ft/min</i>
erforderliche Anzahl Bedienungspersonal <i>operators required</i>	1	1	1
Liefergewicht ca. <i>delivery weight approximately</i>	900 kg 2,000 lbs	1.000 kg 2,200 lbs	1.100 kg 2,400 lbs
Lieferabmessung auf EURO-Palette LxBxH <i>delivery dimensions (on EURO-pallet) LxWxH</i>	2,2x0,8x2,1 m 7.2x2.6x6.9 ft	2,2x0,8x2,1 m 7.2x2.6x6.9 ft	2,2x0,8x2,1 m 7.2x2.6x6.9 ft
zertifiziert gem. Europäischer Verordnung 2016/424 <i>certified in accordance with the European regulation for cable ways 2016/424</i>	✓	✓	✓
Antriebs- und Umlenkstation höhenverstellbar (siehe lieferbare Optionen) <i>drive station and return station adjustable in height (see available options)</i>	✓	✓	✓
Seilscheibenneigung verstellbar <i>wheels adjustable</i>	✓	✓	✓
elektronische, selbstprüfende Sicherheitsschleifenüberwachung <i>electronical controlled safety circuit</i>	✓	✓	✓
Überfahrtsicherungen <i>safety gate</i>	✓	✓	✓
Sicherheitsschleppbügel <i>safety handles</i>	✓	✓	✓
Seilendbügel <i>connector handle</i>	✓	✓	✓
Rücklaufsperre <i>back stop bearing</i>	✓	✓	✓
Variable Links-/Rechtauffahrt <i>changeable left or right side drive up</i>	✓	✓	✓
Förderseil: Spezial Drahtseil Ø 8 mm, RBK 41 kN <i>rope: special steel rope Ø 5/16", tensile strength 41 kN</i>	✓	✓	✓

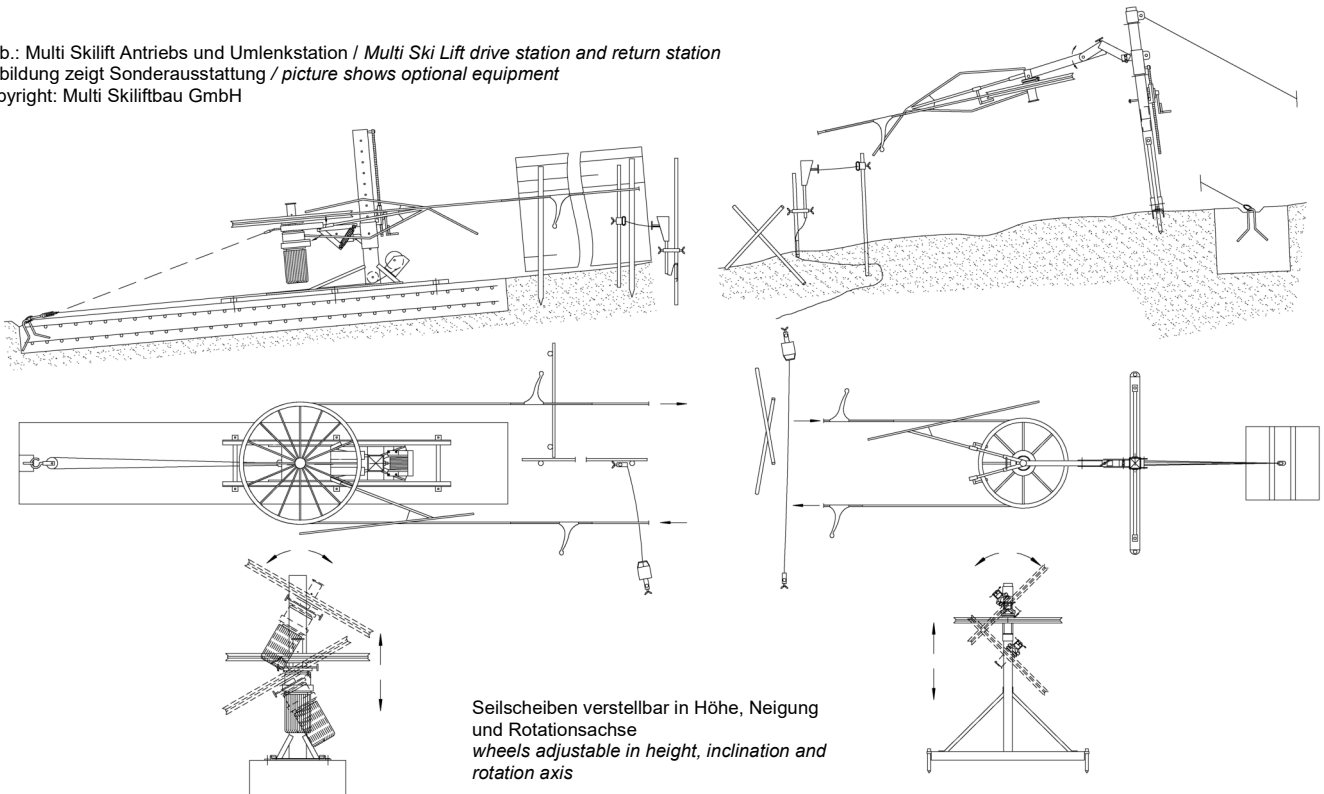
Oben genannte Daten beziehen sich auf Multi Skilift Standardantrieb 5,5 -11 kW.  
Folgende Optionen sind lieferbar:

- Elektro-, Benzin- oder Dieselantrieb bis 15 kW (20 PS)
- Zahnstangenwinden oder Kettenzug zur Höhenverstellung der Stationen

The above mentioned data refers to the Multi Ski Lift standard drive 5,5-11 kW (7.5-15 HP). Following options are available:

- electric-, Diesel- or gasoline drive up to 15 kW (20 HP)
- toothed rack winches or chain hoist for height adjustment of the stations

Abb.: Multi Skilift Antriebs und Umlenkstation / Multi Ski Lift drive station and return station  
Abbildung zeigt Sonderausstattung / picture shows optional equipment  
copyright: Multi Skiliftbau GmbH



Seilscheiben verstellbar in Höhe, Neigung und Rotationsachse  
*wheels adjustable in height, inclination and rotation axis*



**Multi Parallellift Umlenkstation**  
**Multi Parallel Lift return stations**



**Multi Skilift 370 m Länge und 70 m Höhendifferenz**  
**Multi Ski Lift 1.215 ft in length and 230 ft difference in height**



**Multi Vertikallift 2,2 kW Umlenkstation**  
**Multi Vertical Lift 2,2 kW / 3 HP return station**



**Multi Kindergartenlift 2,2 kW**  
**Multi Kindergarten Lift 2,2 kW / 3 HP**



**Multi Skilift Umlenkstation**  
**Multi Ski Lift return station**



**Multi Snowtubing-Lift**  
**Multi Snowtubing-Lift**



**Multi Kinderkarussell**  
**Multi Ski Carousel**

**Verlangen Sie mehr Informationen über unsere weiteren Ganzjahres-Produkte:**

**Multi Kinderkarussell – Multi Sommertubing – Multi EVERTUBING**

Ganzjähriger Spaß für Ihre Kunden und Erfolg für Sie!

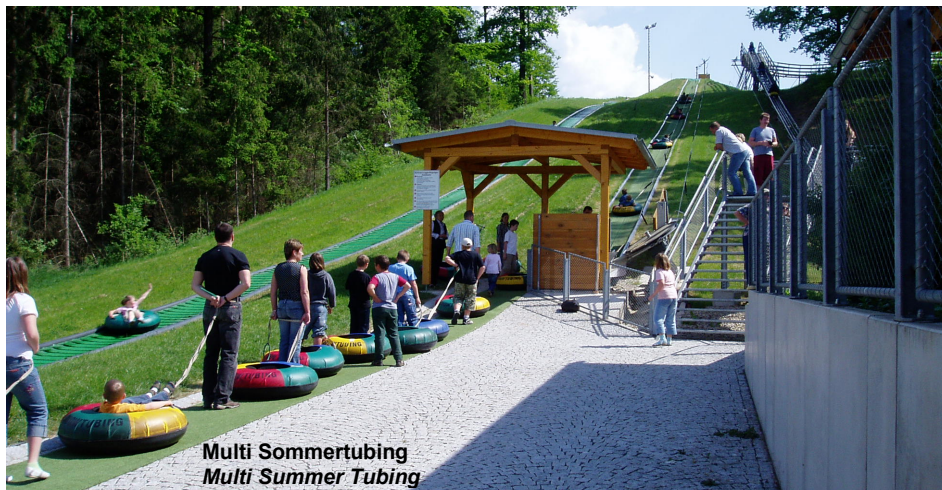
**Please ask for more information about our year-round products:**

**Multi Ski Carousel – Multi Summer Tubing – Multi EVERTUBING**

Year-round fun for your customers and success for you!



**MULTI EVERTUBING**



**Multi Sommertubing**  
**Multi Summer Tubing**